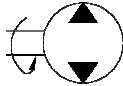


Janus Wasserhydraulik - Pumpen



Janus Axialkolben Hochdruckpumpen sind kompakte Schrägscheiben-Axialkolbenpumpen und liefern einen gleichmäßigen hohen Druck mit geringer Pulsation bei geringem Geräuschniveau.

Alle beweglichen Teile werden durch das Druckmedium Wasser geschmiert und gekühlt. Die Pumpe arbeitet somit vollständig öl- und fettfrei.



Durch den Einsatz hochwertigster Materialien bei höchster Oberflächengüte wird dauerhaft Korrosion verhindert und eine lange Lebensdauer bei minimalem Wartungsaufwand erreicht.

Die Pumpen arbeiten mit einer festen Verdrängung, die Fördermenge ist nahezu proportional zur Drehzahl der Antriebswelle.

Vorteile:

- Sehr kompakte Bauform, einfache Montage direkt an einen Elektromotor/Verbrennungsmotor.
- 4 bis 9 Kolben, dadurch nur geringe Pulsationen in der Druckleitung.
- Keine vorbeugende Wartung erforderlich, kein Ölwechsel oder Austausch von Verschleißteilen.
- Lange Lebensdauer.
- Das Gehäuse besteht grundsätzlich aus reinigungsfreundlichem Edelstahl mit hoher Resistenz gegenüber aggressiven Medien. Glatte Oberflächen ohne Kühlrippen erleichtern Reinigung.
- Die verwendeten Werkstoffe der Pumpen können variiert werden, um die Pumpe optimal an den Einsatzfall und an das Betriebsmedium (Klarwasser/Trinkwasser, technisches Wasser, Seewasser oder andere Betriebsflüssigkeiten) anzupassen.
- Mechanische Wellendichtung für höchste Betriebssicherheit und höhere Eingangsdrücke (bis 5 bar) möglich.
- Hoher Gesamtwirkungsgrad je nach Baugröße und Betriebsbedingung zwischen 65 und knapp 95 %
- Ausführung für eine Drehrichtung (PA linksdrehend / PC rechtsdrehend, Blick auf Welle) oder für beide Drehrichtungen wahlweise (PB).
- Ausführung PB für Zulaufdrücke bis 140 bar.
- Lieferbar als betriebsfertige Einheit aus Elektromotor, Pumpenträger, Kupplung und Pumpe.
- Alle Flüssigkeitsanschlüsse sind axial rückseitig – somit sind platz sparende Konstruktionen möglich.

Einsatzbereiche:

- Ölfreie stationäre und mobile Hydrauliksysteme
- Hochdruckreinigung und Reinigungsmaschinen
- Feuerlöschsysteme
- Prüfstände
- Luftbefeuchtungssysteme

Janus Wasserhydraulik - Pumpen

Leistungsdaten:

Baugröße Pumpe		P1	P6	P15	P30	P60	P180
Fördervolumen je Umdrehung cm ³	max.	1,20	6,0	19,0	33,0	70,3	225
	min.	0,78	3,3	8,0	20,0	35,0	104
max. Drehzahl *	min ⁻¹	2000	1800	1800	1800	1800	1800
max. Drehzahl bei Zuluftdruck 2,5-140 bar	min ⁻¹		2000	2000	2000	2000	2000
minimale empfohlene Drehzahl	min ⁻¹	800	800	600	600	600	600
max. Antriebsleistung	kW	0,55	3,8	11	19,5	42	114
max. Dauerdruck	bar	100	160	160	160	160	160
max. Volumenstrom	l/min	2,4	12,0	37,2	66	146	430
Masse	kg	1,5	2,2	8	10	19	82
Anzahl Kolben	Stück	4	6	6	9	9	9
Temperatur °C	max **	50	50	50	50	50	50
	min ***	2	2	2	2	2	2

* nicht selbstansaugend; Drehzahlen über 2.000 min⁻¹ sind bei Zuluftdruck über 2,5 bar, möglich, abhängig vom Einsatzfall.

** Höhere Temperaturen sind möglich, abhängig vom Einsatzfall.

*** Die Fördermenge ändert sich proportional zur Drehzahl.

Maximaldruck in Zulauf- bzw. Leckageleitung

Alle Pumpen sind nicht selbstansaugend und deshalb ist ein positiver Zuluftdruck erforderlich. Die Versorgung der Pumpe erfolgt direkt aus einem über der Pumpe angebrachten Wassertank oder aus der Wasserleitung. Wasserstand im Tank möglichst immer 0,5 m über der Pumpe. Die Verrohrung im Zulauf möglichst kurz halten und größtmöglichen Leitungsquerschnitt mit minimalen Druckverlust verwenden. Möglichst den Zulauf in den Tank filtern, keine Filter zwischen Pumpe und Tank verwenden. Nichtbeachten kann zu Kavitationsschäden führen.

Ausführung PA und PC

Ein-Richtungs-Pumpen (2 Anschlüsse). Maximaldruck Zulauf 2,5 bar. Mit mechanischer Wellendichtung sind Zuluftdrücke bis 5 bar möglich.

Ausführung PB

für zwei Drehrichtungen links und rechts (3 Anschlüsse), Pumpen mit Speisedruck.

Maximaldruck Zulauf 140 bar, Maximaldruck Leckage (T-Tank) 2 bar.

Für Drehzahlen ab 1.500 min⁻¹ sind 2,5 bar Zuluftdruck oder mehr bei höheren Drehzahlen erforderlich, aber stets 2 bar über dem Gehäusedruck.

Flüssigkeit
Standard Betriebsflüssigkeit ist Trinkwasser. Ebenso geeignet sind Salzwasser bzw. Technisches Wasser (entionisiert/entmineralisiert) sowie HFA und HFC Hydraulikfluids oder andere niedrigviskose Flüssigkeiten mit verschiedenen PH-Werten.

Vor Festlegung empfehlen wir Rücksprache mit uns oder Water Hydraulics Co. Ltd. um gegebenenfalls die Produktspezifikation anpassen zu können.

Janus Wasserhydraulik - Pumpen

Temperaturen

Mit Wasser als Betriebsflüssigkeit sind bei Temperaturen unter 2°C Frostschutzmittel einzusetzen. Betriebstemperaturen bis 50°C sind Standard. Bei höheren oder tieferen Temperaturen Rücksprache mit uns oder Water Hydraulics Co. Ltd..

Betrieb

Es ist empfehlenswert, die Pumpen während längerer Stillstandzeiten (z.B. 3 Monate) kurz in Betrieb zu setzen. Nach Betrieb mit Seewasser oder aggressiven Flüssigkeiten ist der Pumpe zu spülen.

Einbaulage

Die Pumpe muss so installiert sein, dass entleeren des Gehäuses durch den Leckanschluss (T-Tank) nicht möglich ist. Die Pumpen können in beliebigen Einbaulagen montiert werden. Es ist zu beachten, dass das Pumpengehäuse stets mit Medium geflutet ist und nicht trocken läuft.

Filtrierung

Die Betriebsflüssigkeit muss mit Filtern der Filterfeinheit kleiner 10 µm (25 µm absolut) und einem Filtrationsverhältnis $\beta_{10} = 75$, oder besser, gefiltert werden. Es empfiehlt sich bei geschlossenen Systemen einen Rücklauffilter zu verwenden. **Bei Rücklauffiltern sind die Maximaldrücke für den Rücklauf zu beachten.**

Wartung

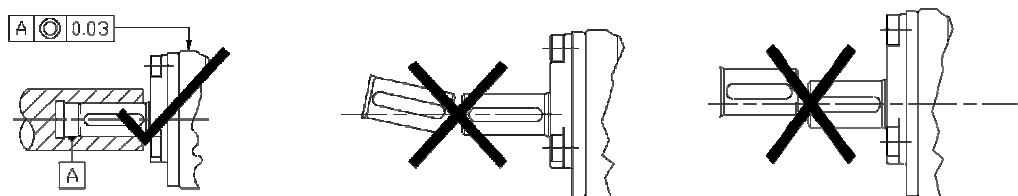
Die Pumpen sind wartungsfrei, Beachtung der Betriebsanleitung vorausgesetzt. Im Falle einer notwendigen Instandsetzung bieten wir Pumpen im Tauschverfahren.

Installation

Rostfreie Werkstoffe bedingen eine Installation ohne kupferhaltige Werkstoffe oder Stahl im System. Es sind nur Edelstahl und Kunststoffe als Materialien im System zulässig.

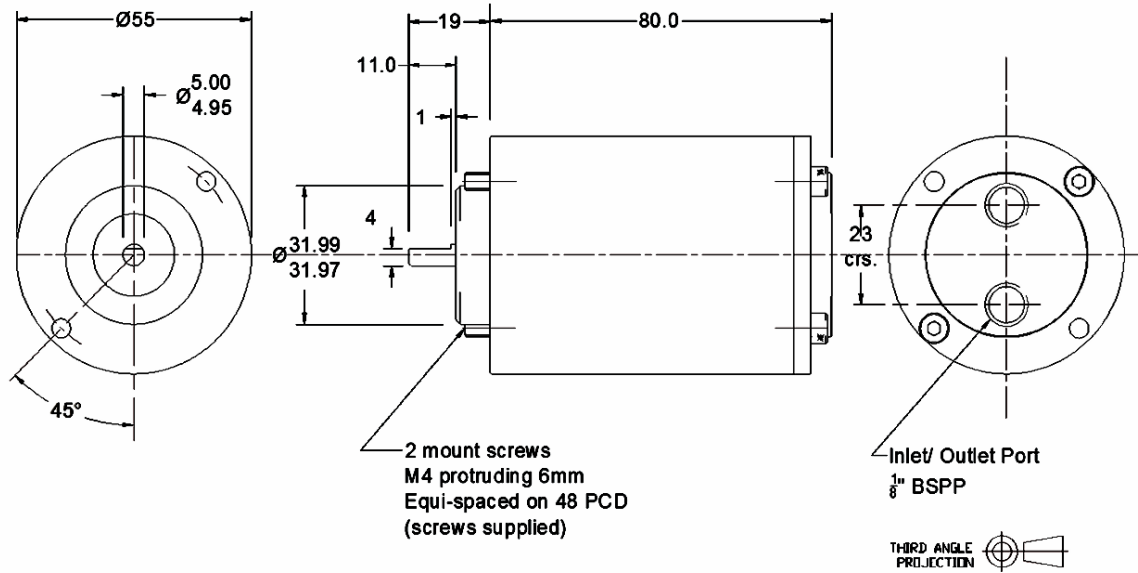
Wellenlasten

Keine Radial- oder Axialkräfte auf die Pumpewelle zulässig. Der Antrieb sollte über eine elastische Kupplung erfolgen. Wir empfehlen Zahnkupplungen. Steckverbindungen gemäß Abbildung zulässig.



Janus Wasserhydraulik - Pumpen

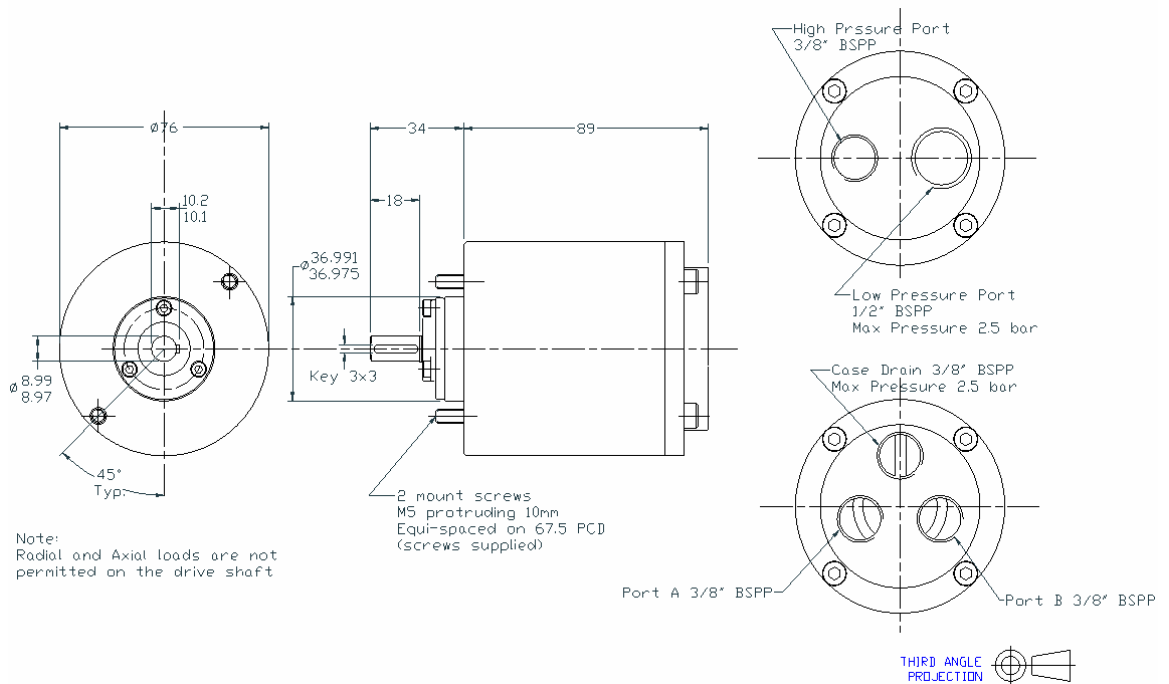
Baugröße P1



Anschlüsse Ein-Richtungs-Pumpe (PA / PC)

Baugröße Pumpe	P	T
P001	1/8"	1/8"

Baugröße P6

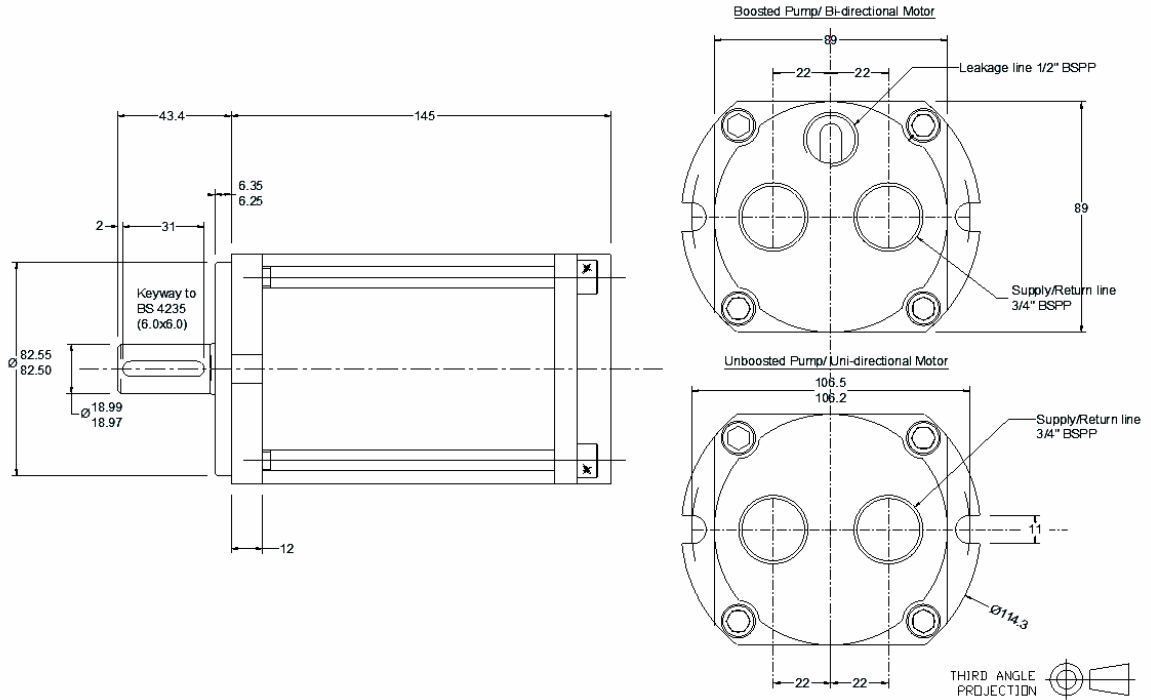


Anschlüsse Ein-Richtungs-Pumpe (PA / PC) Pumpe für 2 Drehrichtungen (PB)

Baugröße Pumpe	P	T	A	B	T
P006	1/2"	3/8"	3/8"	3/8"	3/8"

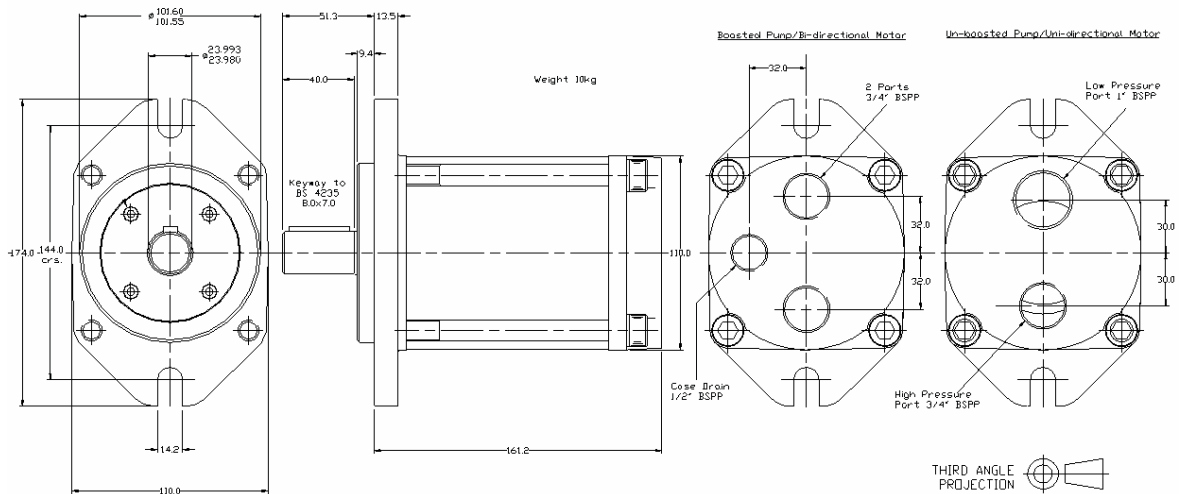
Janus Wasserhydraulik - Pumpen

Baugröße P15



Anschlüsse	Ein-Richtungs-Pumpe (PA / PC)		Pumpe für 2 Drehrichtungen (PB)		
Baugröße Pumpe	P	T	A	B	T
P015	1"	1"	3/4"	3/4"	1/2"

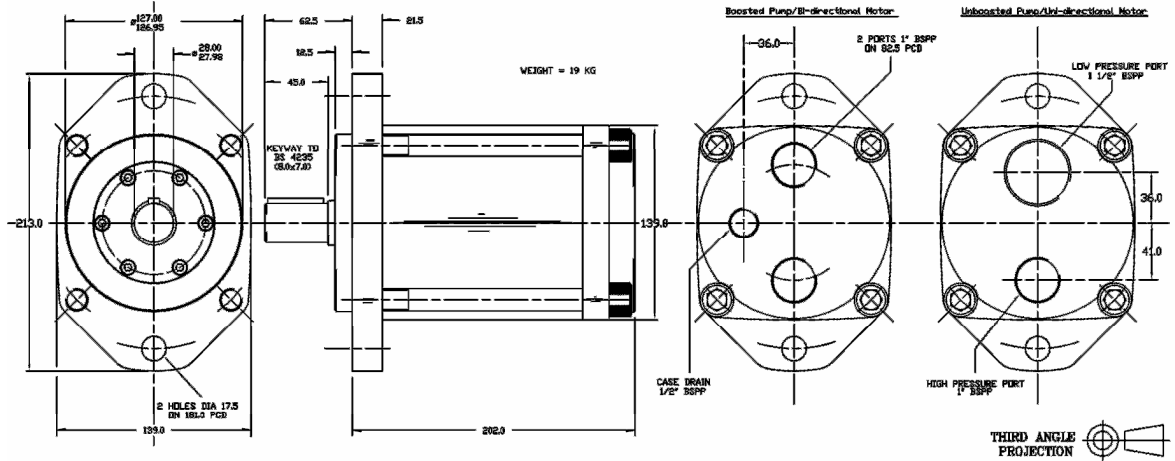
Baugröße P30



Anschlüsse	Ein-Richtungs-Pumpe (PA / PC)		Pumpe für 2 Drehrichtungen (PB)		
Baugröße Pumpe	P	T	A	B	T
P030	1"	1"	3/4"	3/4"	1/2"

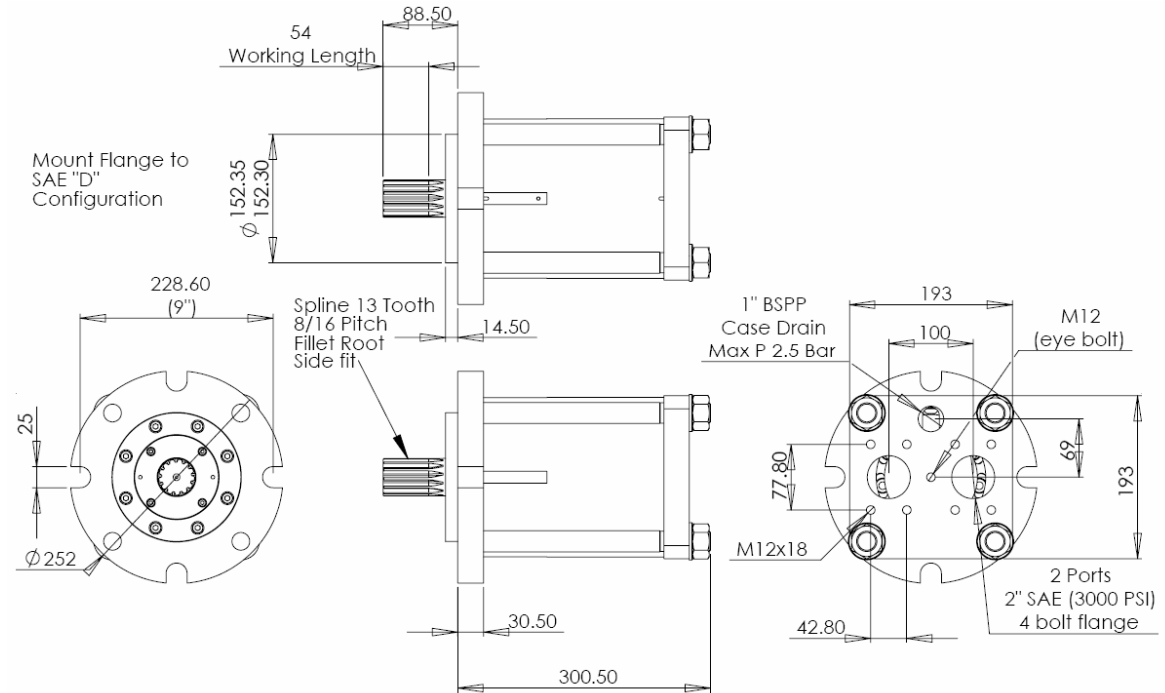
Janus Wasserhydraulik - Pumpen

Baugröße P60



Anschlüsse	Ein-Richtungs-Pumpe (PA / PC)		Pumpe für 2 Drehrichtungen (PB)		
	P	T	A	B	T
Baugröße Pumpe					
P060	1 1/2"	1"	1"	1"	1/2"

Baugröße P180

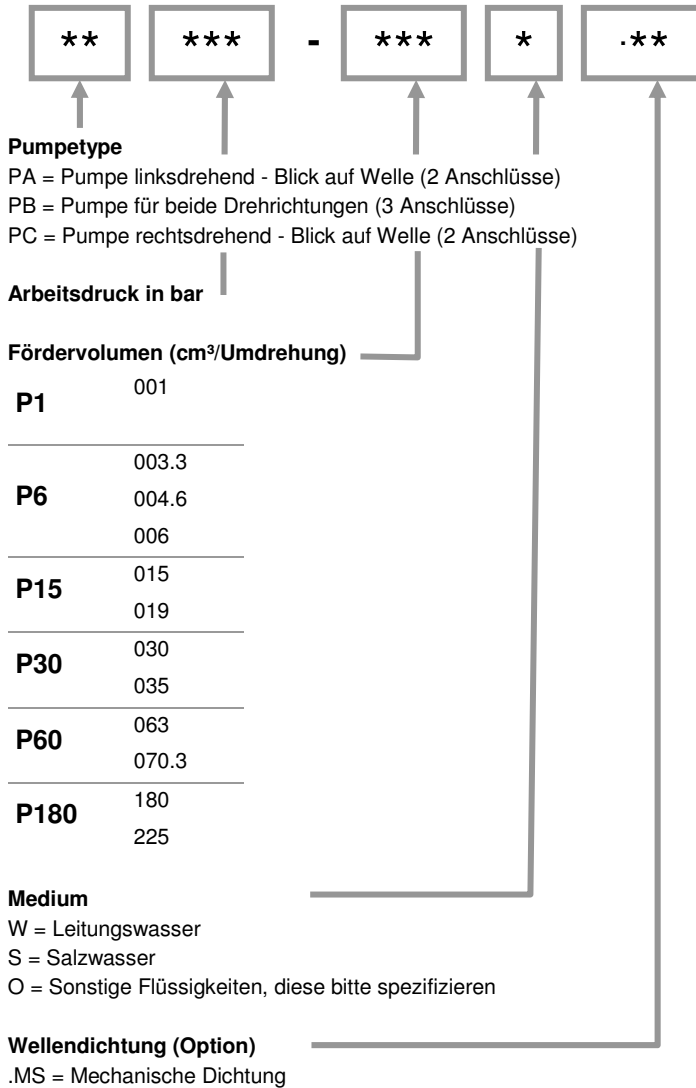


Anschlüsse	Ein-Richtungs-Pumpe (PA / PC)		Pumpe für 2 Drehrichtungen (PB)		
	P	T	A	B	T
Baugröße Pumpe					
P180	2" SAE	3"	2" SAE	2" SAE	1/2"

Janus Wasserhydraulik - Pumpen

Bestellcode

Der Produktcode setzt sich wie folgt zusammen:



Technische Verbesserungen vorbehalten