

## SC-AB-2 Airbooster zur Druckerhöhung

### Kompakter, pneumatischer einstufiger Druckübersetzer

Einsetzbar für die Druckerhöhung in Druckluftsystemen, Maximaldruck 21 bar.

Die Einheit wird durch den zu erhöhenden Druck angetrieben.

Es wird kein externer Antrieb benötigt. Die Einheit kann in beliebiger Position montiert werden und benötigt keinerlei elektrische Anschlüsse. Die Einheit ist dauergeschmiert und benötigt im Betrieb keine Luftölung.

Einschließlich Schalldämpfer Typ AN.

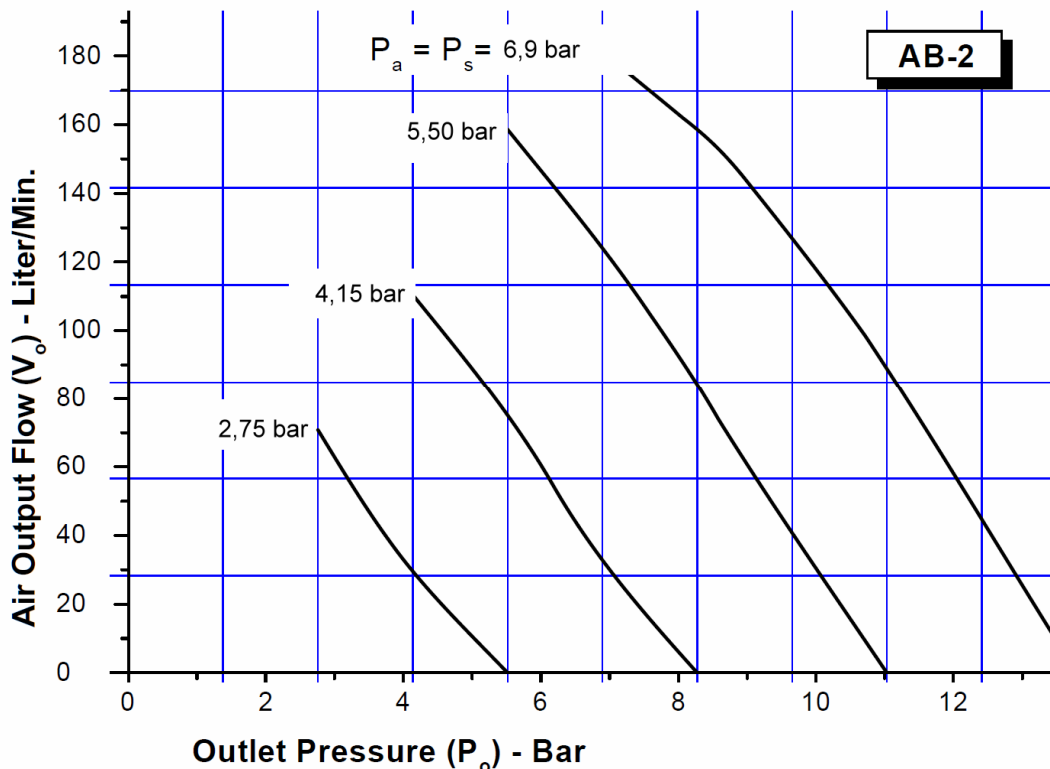


### Technische Daten:

Maximaler Eingangsdruck	$P_s = 10,3 \text{ bar}$
Maximal erreichbarer Ausgangsdruck	$P_o = 21,0 \text{ bar}$
Übersetzungsverhältnis	2:1
Fördervolumen je Hub	$47,50 \text{ cm}^3$

$P_s$  = Eingangsdruck Gas

$P_o$  = Ausgangsdruck Gas

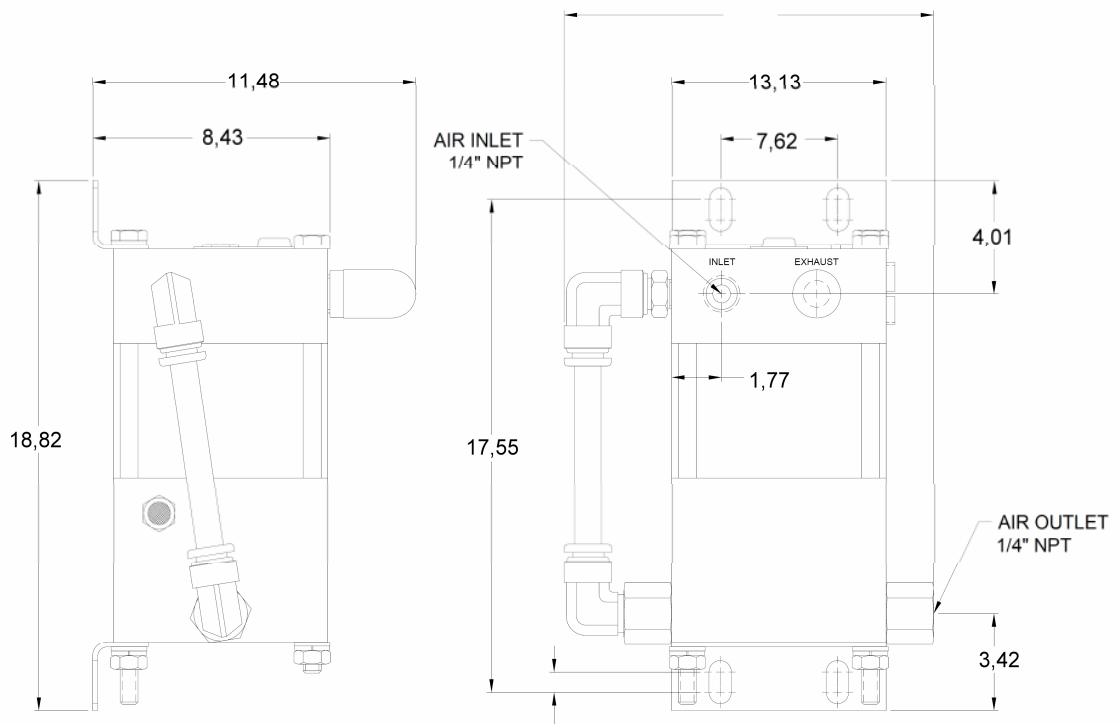


## SC-AB-2 Airbooster zur Druckerhöhung

### Einsatzmöglichkeiten:

Druckerhöhung in Druckluftsystemen. Installation in stationären und mobilen Anlagen möglich.

### Maße in mm



Luftanschluss: 1/4" NPT  
 Luftausgang: 1/4" NPT

Technische Verbesserungen vorbehalten.